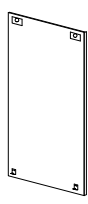


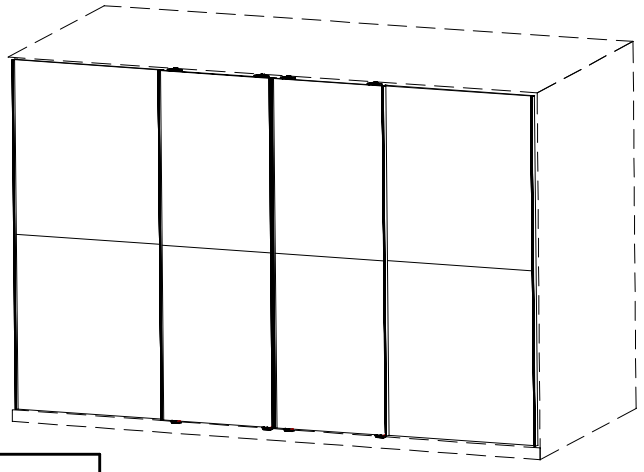
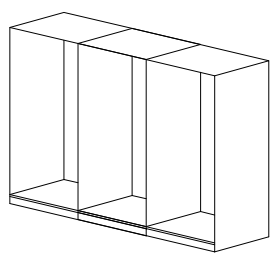
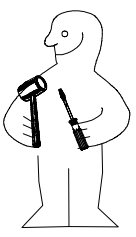
980709



1.

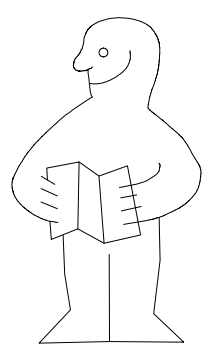
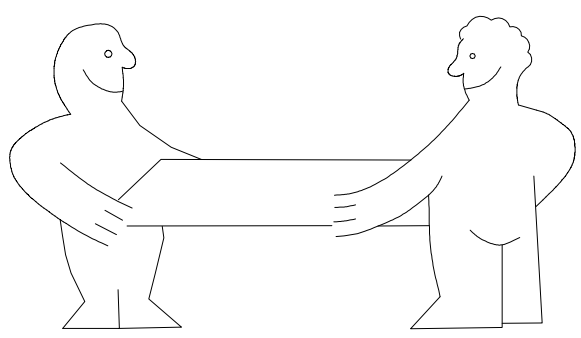
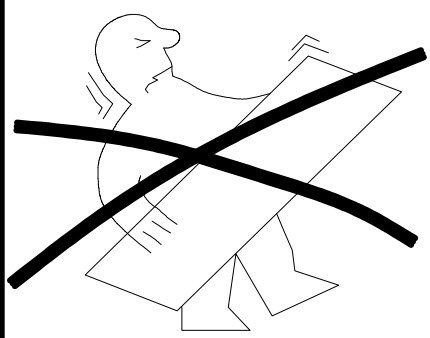


2.

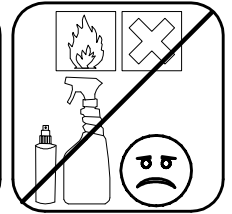
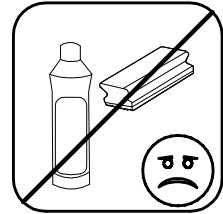
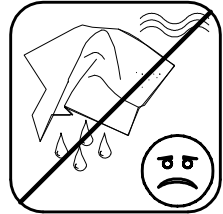
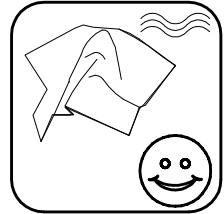
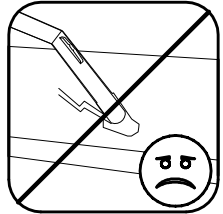
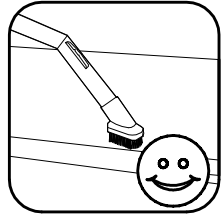
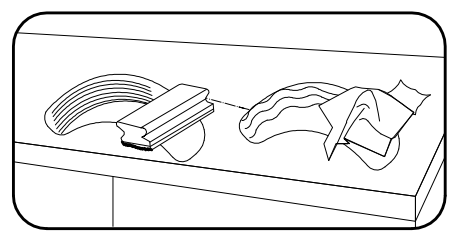
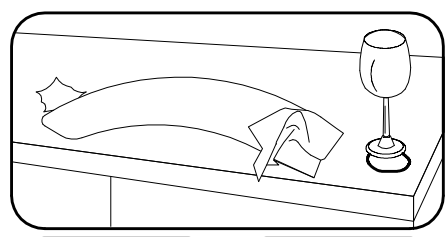
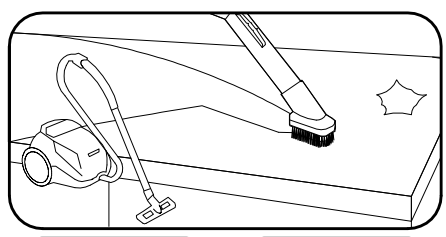
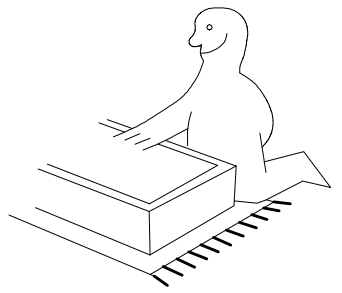
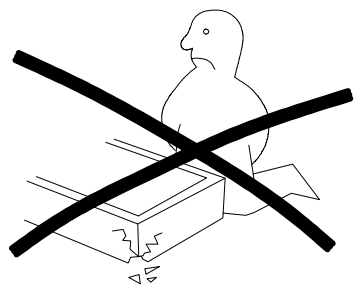
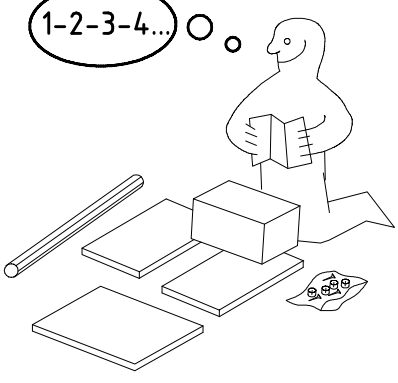


1.

350 KLD Syncro NG



1-2-3-4... ○

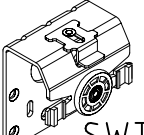
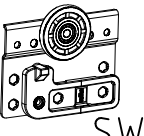
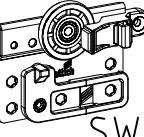
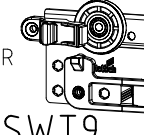
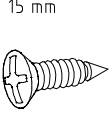


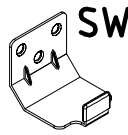
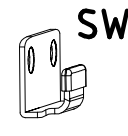

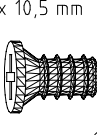
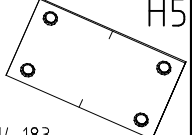
980709

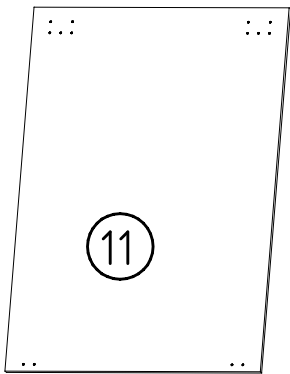
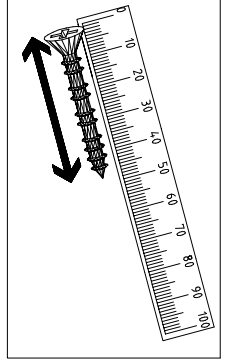
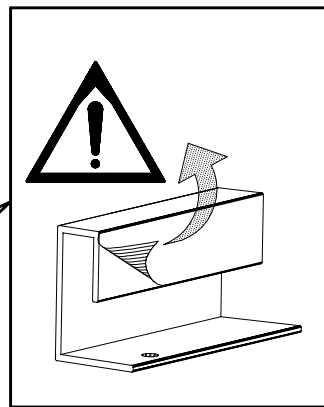
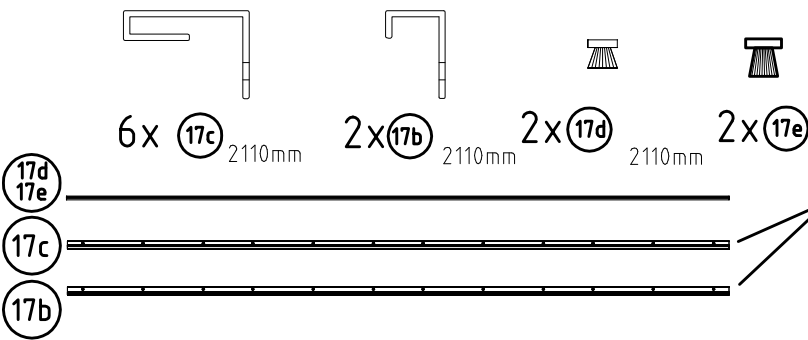
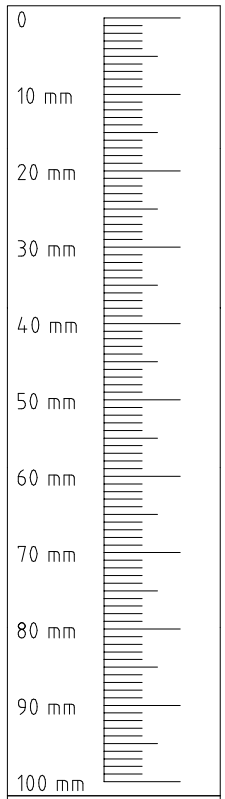
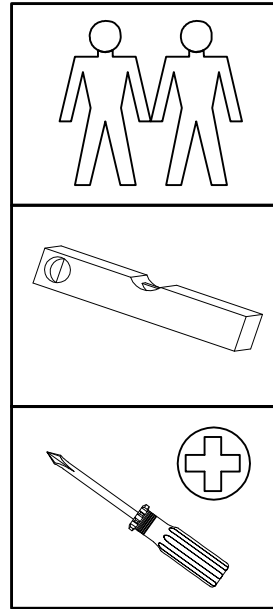
25.10.15 / -

10 15

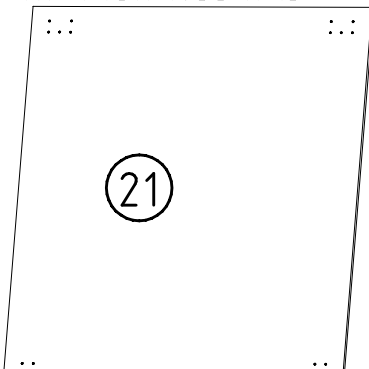
1/8

 SWT 1	4x
 SWT 2	2x
 SWT 8	1x
 SWT 9	1x
 G1	2x

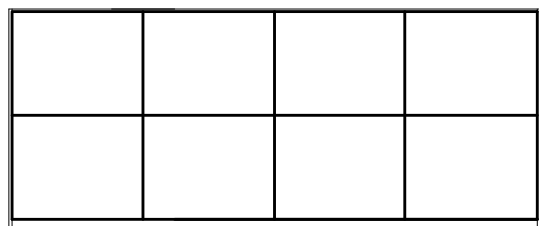
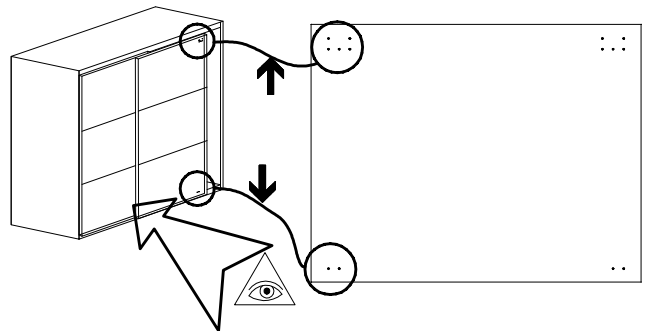
 SWH 4	4x
 SWH 5	4x
 SP13 4 X 13mm 121 122	116x
 T2 6,3 x 10,5 mm 111 030	48x
 H5	4x



4x 745x 1055 x 15

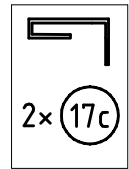
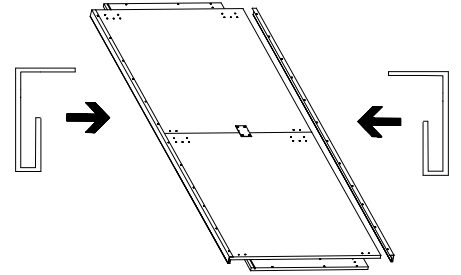
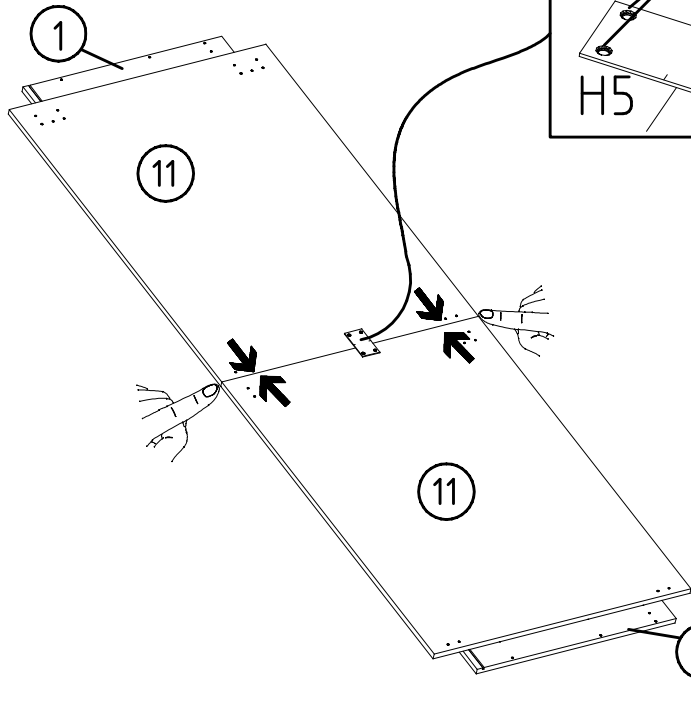
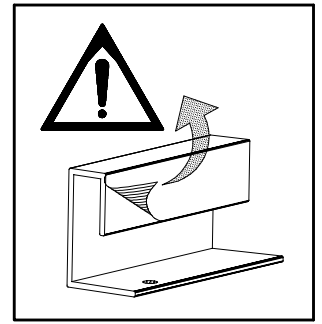
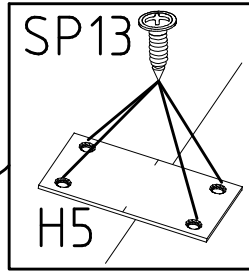
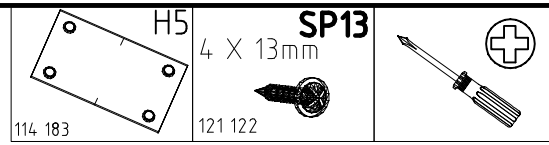
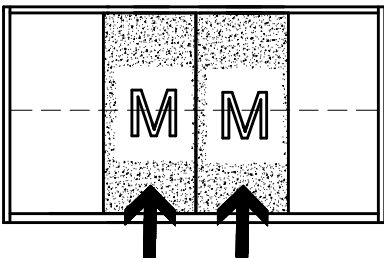


4x 990x 1055 x 15

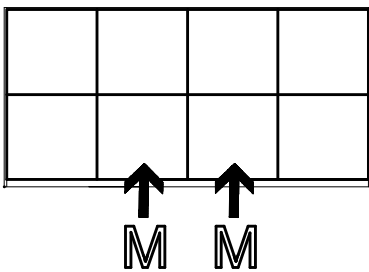
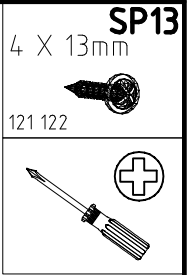
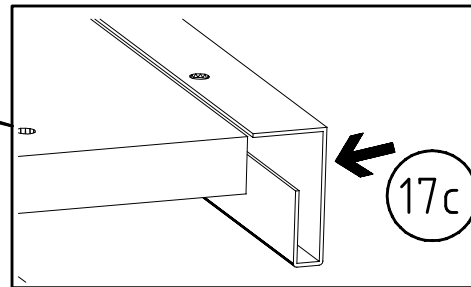
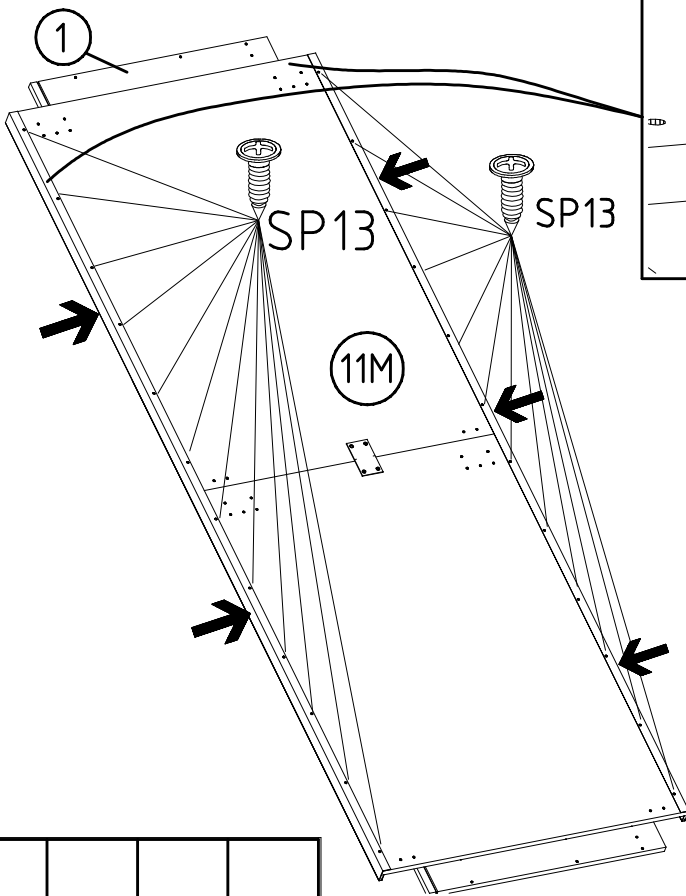


L M M R

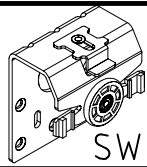
1



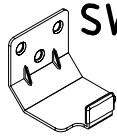
2



3



SWT 1



SWH 4

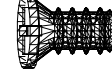
SP13

4 X 13mm

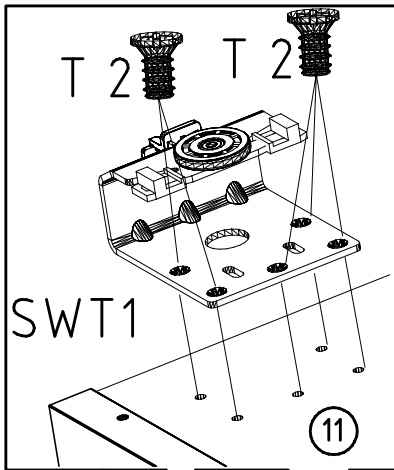
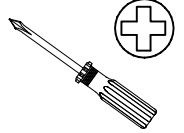
121 122



6,3 x 10,5 mm T2



111 030

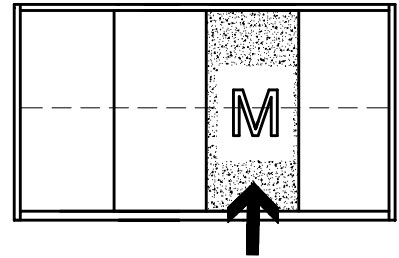


SWT1

T 2 T 2

11

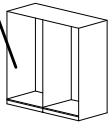
1



M



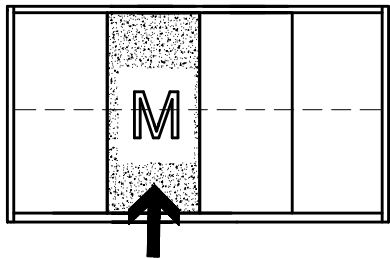
1



11

11

11M

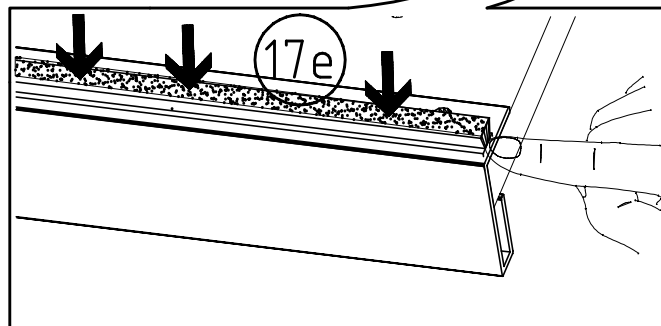
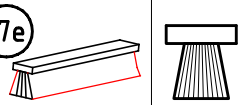


11M

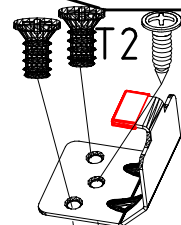
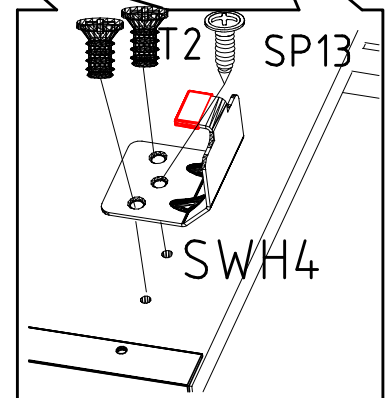
11

11

17e



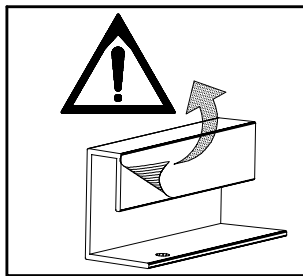
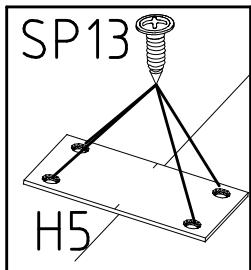
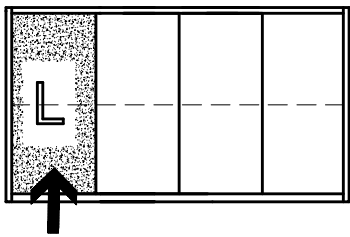
17e


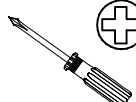


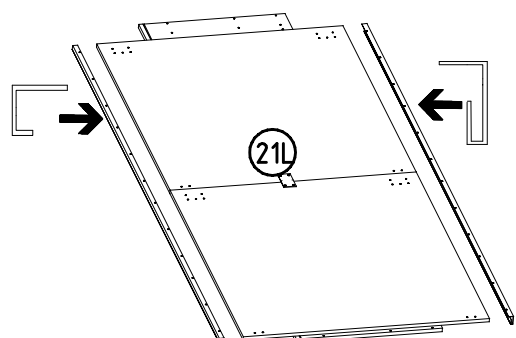
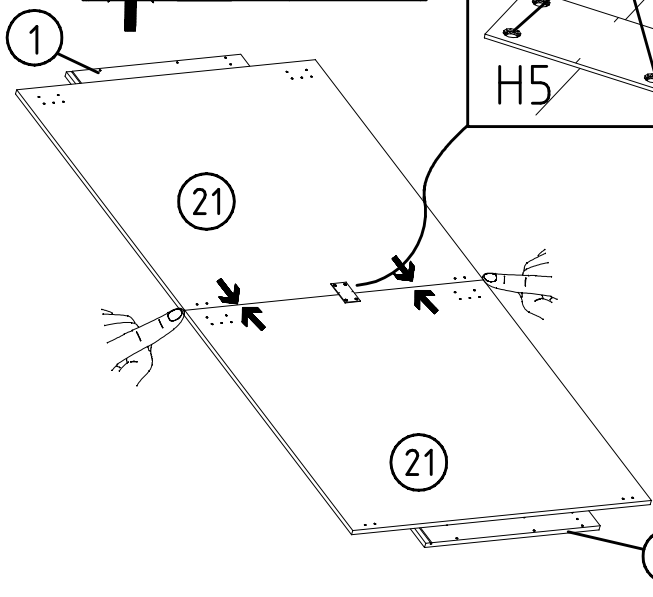
SWH4

T2 SP13

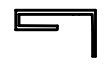

4




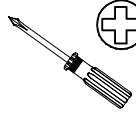
H5 4 X 13mm SP13  
 114 183 121 122  
  


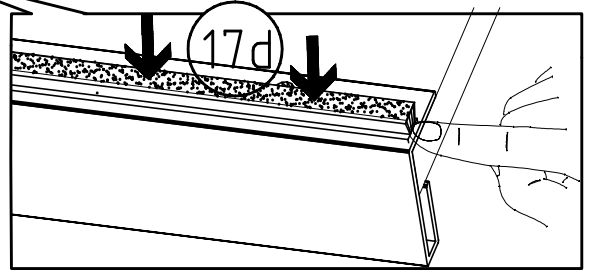
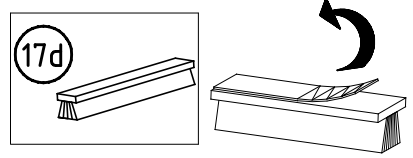
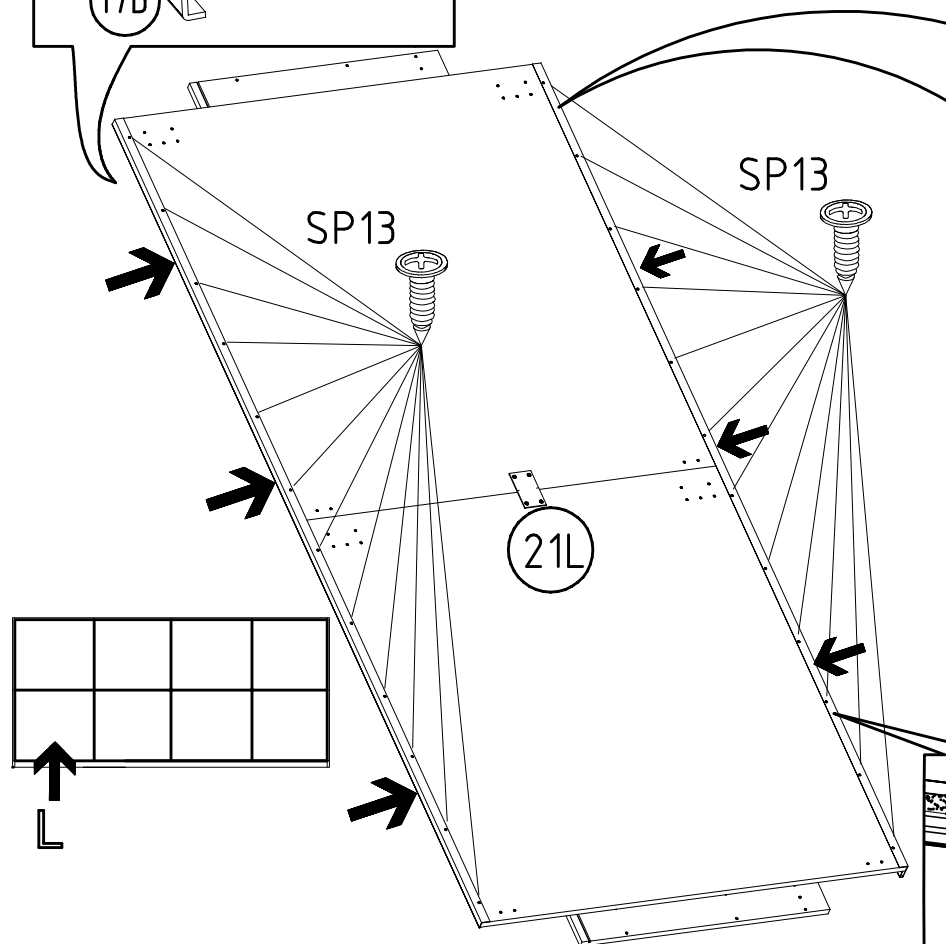
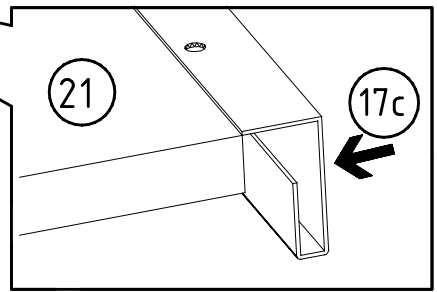
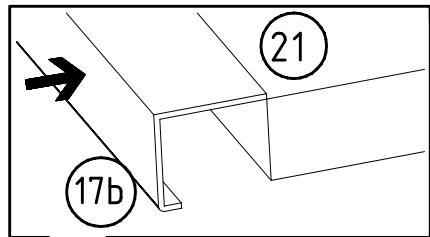


1x (17c) 1x (17b)

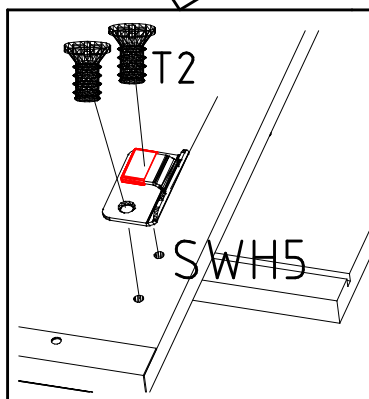
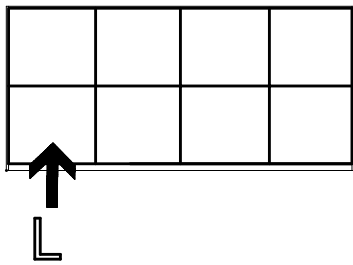
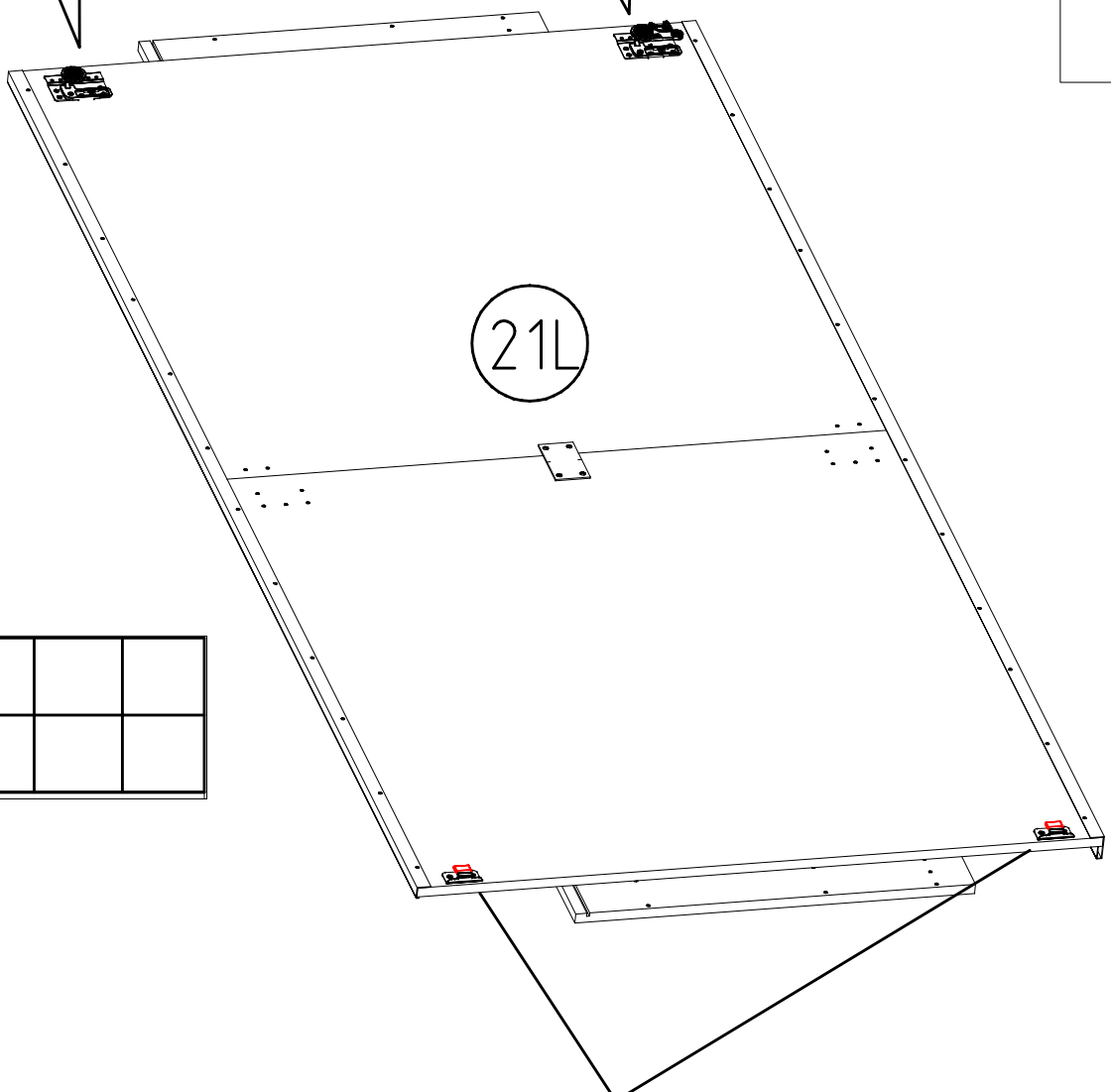
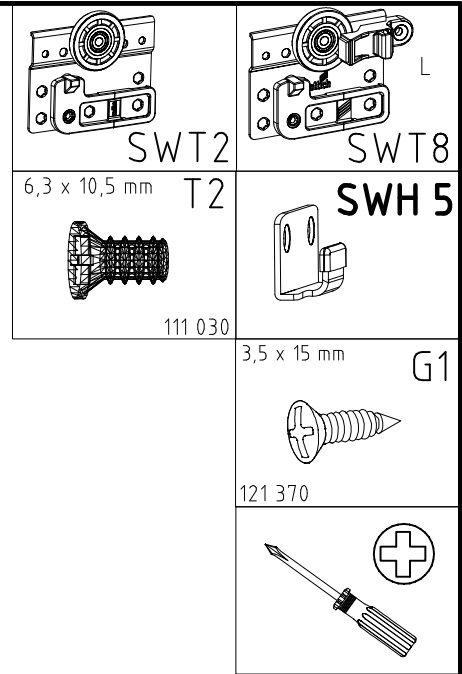
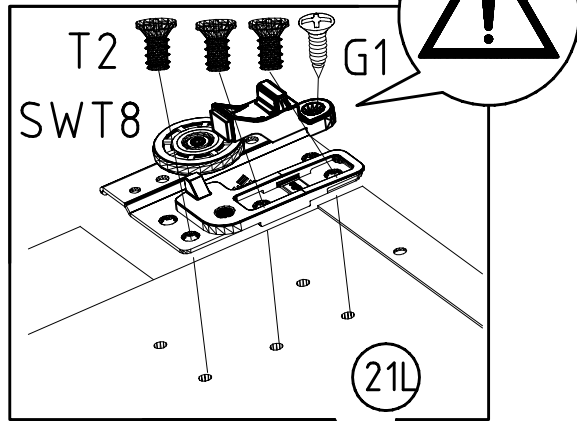
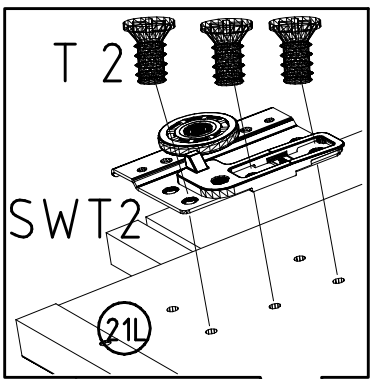



5

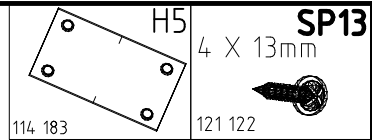
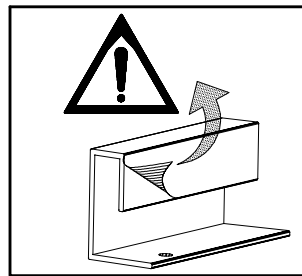
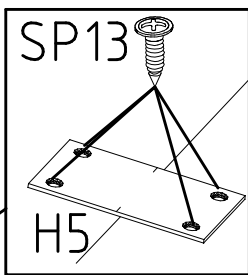
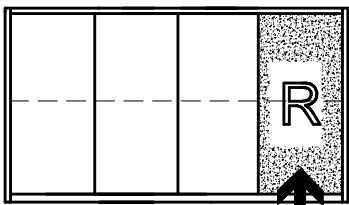
4 X 13mm SP13  
 121 122  
  




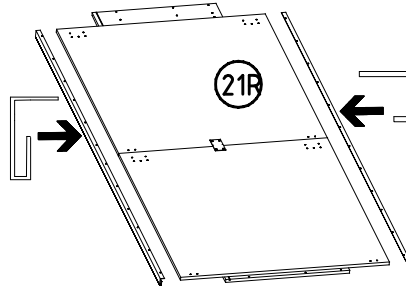
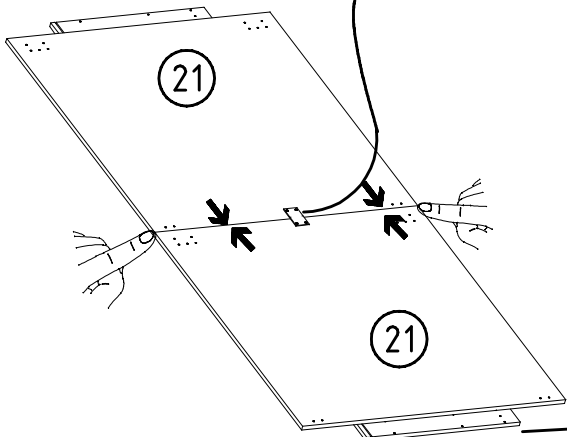
6



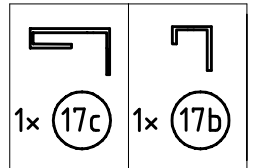
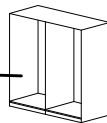
7



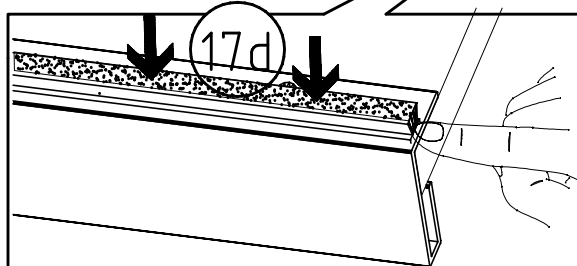
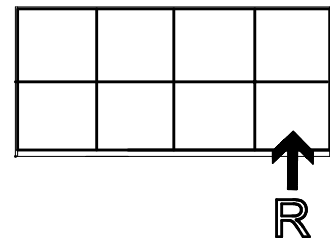
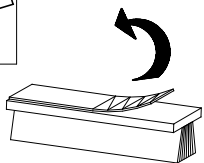
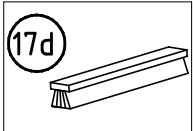
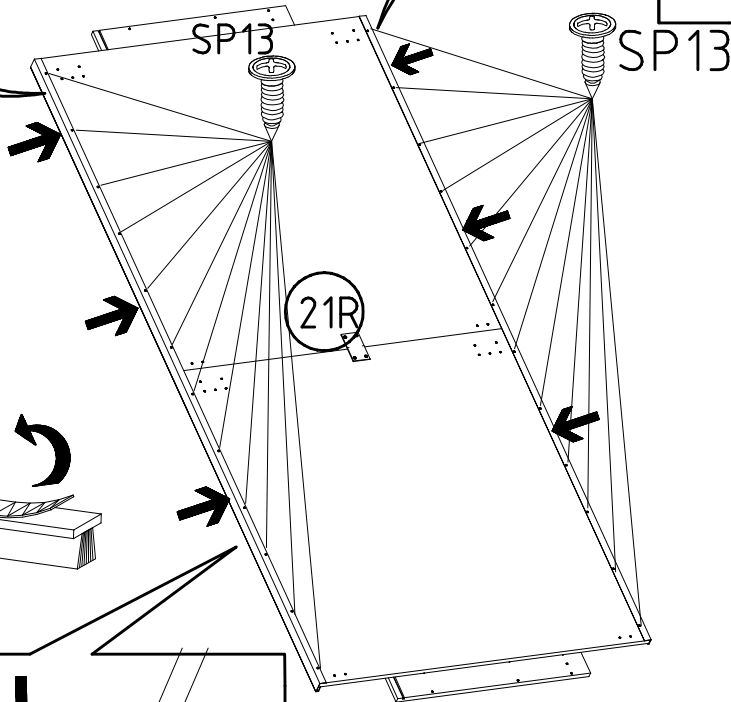
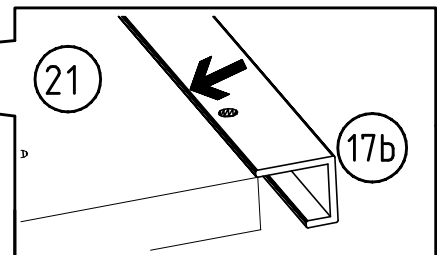
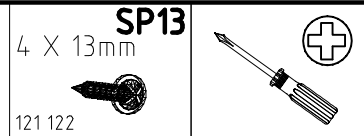
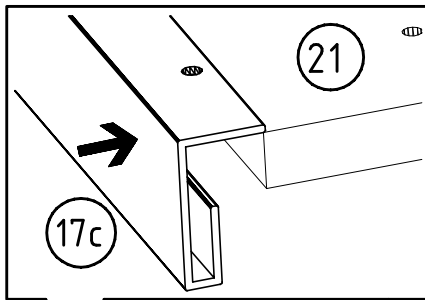
1



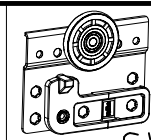
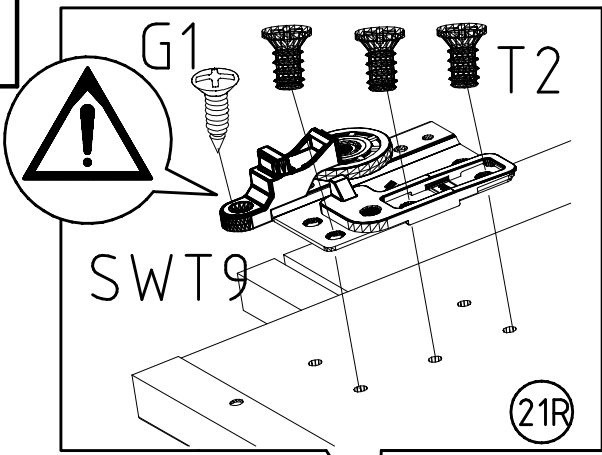
1



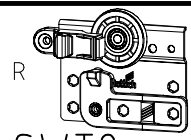
8



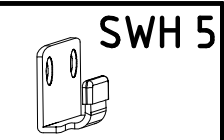
9



SWT2



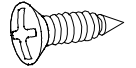
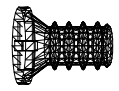
SWT9



SWH 5

6,3 x 10,5 mm T2

3,5 x 15 mm G1



111 030

121 370

